

# A3C

按钮开关（带灯、不带灯）（圆型 $\phi 12$ ）

## 长20mm、 圆型 $\phi 12$ 系列

- 高亮度的均一表面发光。
- 圆形便于开孔。
- 形状小巧，操作感好。

A  
3  
C



请参阅“按钮开关/指示灯 共通注意事项”  
以及“请正确使用”。

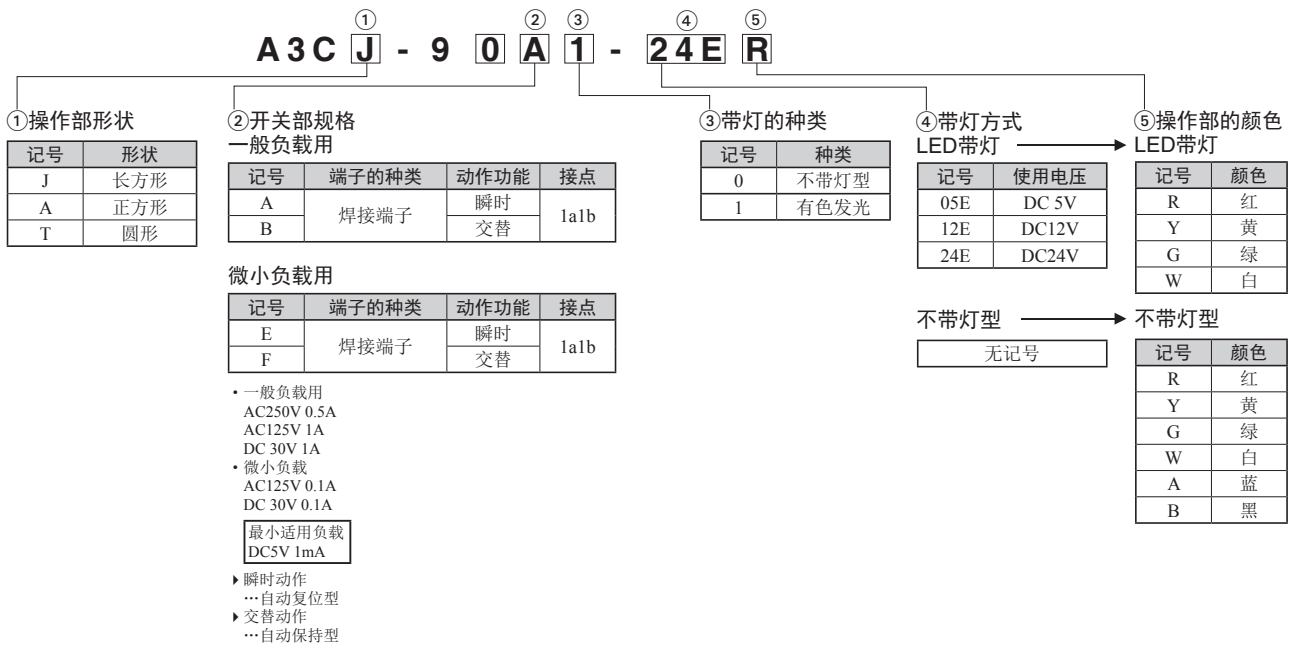


### ■机种一览表

形状	型号
长方形 	A3CJ
正方形 	A3CA
圆形 	A3CT

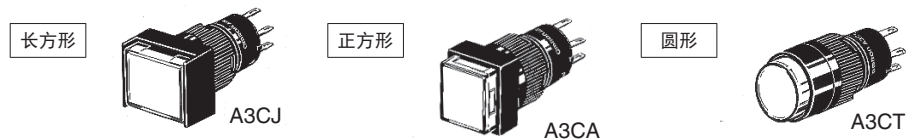
### ■型号构成

**型号标准** 操作部、灯部（仅限带灯型）、开关部成套时的型号。  
关于组合的详情，请参阅“种类”（下一页）。



### ■种类

成套型号 操作部、灯部（仅限带灯型）、开关部成套提供。



### ●1a1b焊接端子

形状	动作功能 带灯	一般负载用		微小负载用	操作部的 颜色记号（颜色）	最小包装单位
		瞬时动作（自动复位型）	交替动作（自动保持型）	瞬时动作（自动复位型）		
		成套型号	成套型号	成套型号		
长方形 (M2CJ)	LED带灯	A3CJ-90A1-05E□	A3CJ-90B1-05E□	A3CJ-90E1-05E□	R（红） Y（黄） G（绿） W（白）	10个
		A3CJ-90A1-12E□	A3CJ-90B1-12E□	A3CJ-90E1-12E□		
		A3CJ-90A1-24E□	A3CJ-90B1-24E□	A3CJ-90E1-24E□		
	不带灯型	A3CJ-90A0-□	A3CJ-90B0-□	A3CJ-90E0-□	R（红） Y（黄） G（绿） W（白） A（蓝） B（黑）*	
正方形 (M2CA)	LED带灯	A3CA-90A1-05E□	A3CA-90B1-05E□	A3CA-90E1-05E□	R（红） Y（黄） G（绿） W（白）	
		A3CA-90A1-12E□	A3CA-90B1-12E□	A3CA-90E1-12E□		
		A3CA-90A1-24E□	A3CA-90B1-24E□	A3CA-90E1-24E□		
	不带灯型	A3CA-90A0-□	A3CA-90B0-□	A3CA-90E0-□	R（红） Y（黄） G（绿） W（白） A（蓝） B（黑）*	
圆形 (M2CT)	LED带灯	A3CT-90A1-05E□	A3CT-90B1-05E□	A3CT-90E1-05E□	R（红） Y（黄） G（绿） W（白）	
		A3CT-90A1-12E□	A3CT-90B1-12E□	A3CT-90E1-12E□		
		A3CT-90A1-24E□	A3CT-90B1-24E□	A3CT-90E1-24E□		
	不带灯型	A3CT-90A0-□	A3CT-90B0-□	A3CT-90E0-□	R（红） Y（黄） G（绿） W（白） A（蓝） B（黑）*	

注：请在上述型号末尾的□中填入代表操作部颜色的记号。

微小负载用也有交替型。型号请参阅第A-297页。

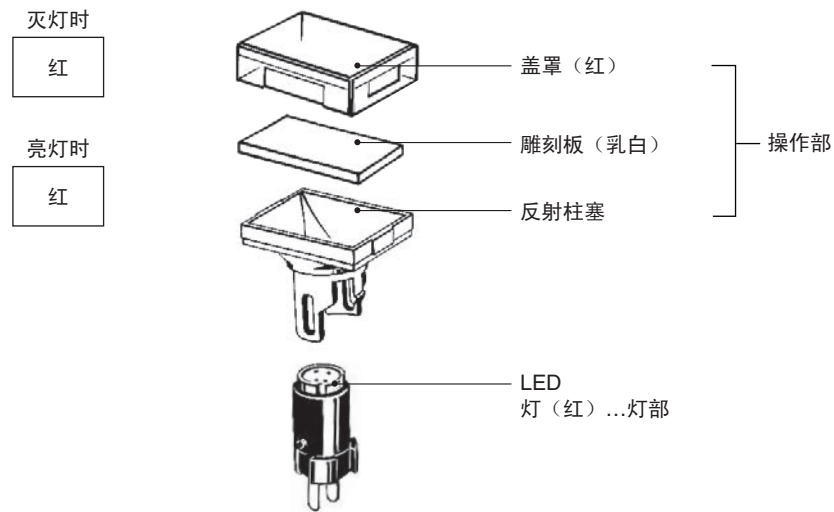
\*B（黑色）仅限不带灯型。

### ■种类

关于LED带灯型的有色发光和发色发光

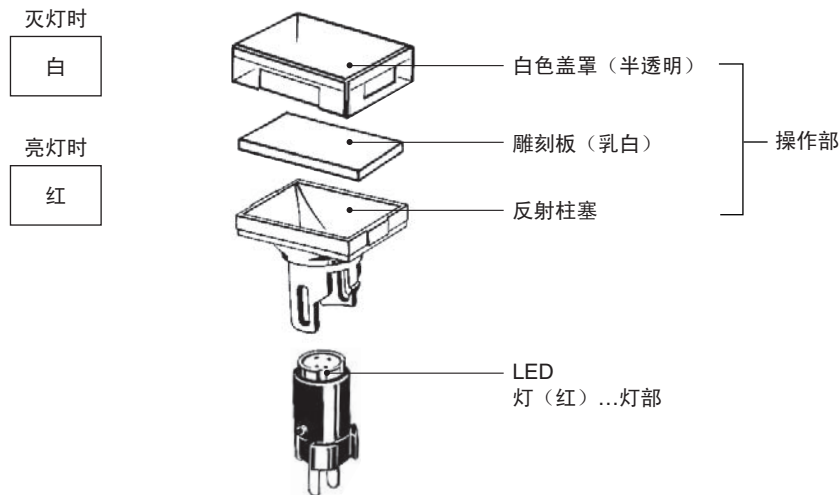
**有色发光**是指带灯部表面的颜色在LED亮灯时和灭灯时为相同的颜色。

例) 发光颜色为红色时



**发色发光**是指LED灭灯时带灯部表面为白色，LED亮灯时带灯部表面发出LED灯光的颜色。

例) 发光颜色为红色时



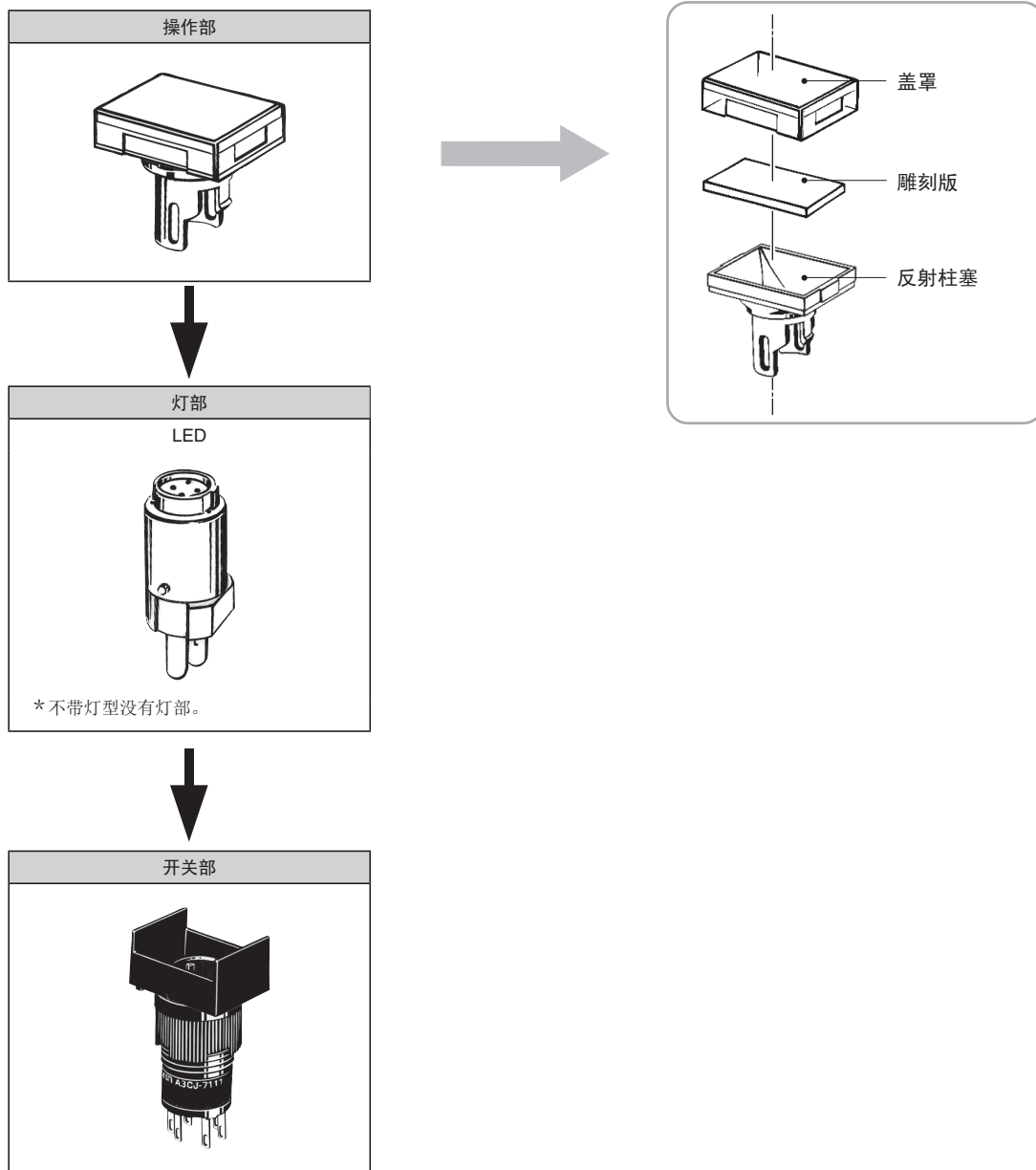
●订购方式...订购发色发光型时，请按下列单品型号分别订购操作部、灯部、开关部。

亮灯时的发光颜色	操作部	灯部 (LED)		开关部
红	IP40 A3C□-500W 请在□中填入下列记号。 J: 长方形 A: 正方形 T: 圆形	A16-□DR	请在□中填入下列记号。 5: DC5V用 12: DC12V用 24: DC24V用	请参阅第A-297页。请配合操作部的形状进行选择。
黄		A16-□DY		
绿		A16-□DG		

### ■种类

单品型号 操作部、灯部和开关部可分别订购。成套订购型号无法提供的机型请组装后使用。此外，还可作为维修品的库存管理使用。

●订购方法…请指定为下页的型号。






A  
3  
C

### ■种类

单品型号 操作部、灯部和开关部可分别订购。成套订购型号无法提供的机型请组装后使用。此外，还可作为维修品的库存管理使用。




#### ●操作部

〈带灯型〉LED用

形状	长方形	正方形	圆形
操作部的颜色			
红	A3CJ-500R	A3CA-500R	A3CT-500R
黄	A3CJ-500Y	A3CA-500Y	A3CT-500Y
绿	A3CJ-500GY	A3CA-500GY	A3CT-500GY
白	A3CJ-500W	A3CA-500W	A3CT-500W
最小包装单位	50个		

注：红、黄、白为LED灯与白炽灯通用。

〈不带灯型〉

形状	长方形	正方形	圆形
操作部的颜色			
红	A3CJ-500R	A3CA-500R	A3CT-500R
黄	A3CJ-500Y	A3CA-500Y	A3CT-500Y
绿	A3CJ-500G	A3CA-500G	A3CT-500G
白	A3CJ-500W	A3CA-500W	A3CT-500W
蓝	A3CJ-500A	A3CA-500A	A3CT-500A
黑	A3CJ-501B	A3CA-501B	A3CT-501B
最小包装单位	50个		

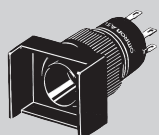
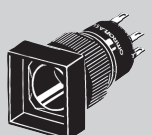
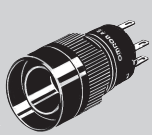
注：黑色以外的颜色和白炽灯共用。

#### ●灯部

LED

发光颜色 额定电压	红	黄	绿	白	最小包装单位
DC5V	A16-5DR	A16-5DY	A16-5DG	A16-5DW	100个
DC12V	A16-12DR	A16-12DY	A16-12DG	A16-12DW	
DC24V	A16-24DR	A16-24DY	A16-24DG	A16-24DW	

#### ●开关部

				密封性		
				IP40		
				长方形	正方形	圆形
						
接点的种类	动作功能	端子的种类	形状			
一般负载用	1a1b	瞬时	焊接端子	A3CJ-7011	A3CA-7011	A3CT-7011
		交替		A3CJ-7021	A3CA-7021	A3CT-7021
微小负载用	1a1b	瞬时	焊接端子	A3CJ-7111	A3CA-7111	A3CT-7111
		交替		A3CJ-7121	A3CA-7121	A3CT-7121
最小包装单位				10个		



## ■种类

## 附件、部件、工具

## ●附件

种类	形状	分类	型号	使用上的注意事项	最小包装单位
插座		印刷基板用端子	A3C-4102	不可与绝缘罩同时使用。	50个
		焊接端子	A3C-4103		
绝缘罩		—	A3C-3002	不可与插座同时使用。	100个
开关、导杆		长方形用	A3CJ-5050	不可与防尘罩同时使用。	25个
		正方形、圆形用	A3CA-5050		
防尘罩		长方形用	A3CJ-5060	不可与开关导杆同时使用。 在按装有防尘罩的状态下也可操作开关。	

## ●工具

种类	形状	分类	型号	使用上的注意事项	最小包装单位
紧固工具		—	A3C-3004	紧固力矩请设置为0.20~0.39N·m。	10个
拉拔工具		—	A3PJ-5080	—	

## ●零件

种类	形状	分类	型号	使用上的注意事项	最小包装单位
雕刻版		长方形用	A3CJ-5201	标准品附带一块雕刻板（乳白色）。	100个
		正方形用	A3CA-5201		
		圆形用	A3CT-5201		

## ■ 额定值/性能

## 安全标准认证额定值

## ●UL（File No. E41515）、CSA（File No. LR45258）

一般负载用： AC250V 0.5A、DC30V 1A  
AC125V 1A

微小负载用： AC125V 0.1A、DC30V 0.1A

注：开关部单品获得了认证。

## ●CCC（GB/T14048.5）

一般负载用： AC250V 0.5A

微小负载用： AC250V 0.1A

## 额定值

种类	项目	AC用阻性负载	DC用阻性负载
一般负载用	AC	AC250V、0.5A AC125V、1A	DC30V、1A
	DC		
微小负载用*		AC125V、0.1A	DC30V、0.1A

注：最小适用负载DC5V 1mA

上述额定值是在下面条件下测得的数据。

- 环境温度：20±2℃
- 周围湿度：65±5%RH
- 操作频率：20次/分钟

## ●LED灯

额定电压	额定电流	使用电压
DC5V	30mA	DC5V±5%
DC12V	15mA	DC12V±5%
DC24V	10mA	DC24V±5%

## 性能

容许操作频率	机械	瞬时动作型：最大120次/min 交替动作型：最大60次/min *1
	电气	最大20次/min
绝缘电阻		100MΩ以上（以DC500V绝缘电阻计测量）
接触电阻（初始值）	一般负载用	50mΩ以下
	微小负载用	100mΩ以下
耐电压	同极端子间	AC 1,000V 50 / 60Hz 1min
	异极端子间	AC 2,000V 50 / 60Hz 1min
	各端子与地之间	AC 2,000V 50 / 60Hz 1min
	灯端子间	AC 1,000V 50 / 60Hz 1min *2
振动	误动作	10~55Hz 双振幅1.5mm *3
	耐久	最大500m / s <sup>2</sup>
冲击	误动作	最大150m / s <sup>2</sup> *3
	寿命	
	机械	瞬时动作型：100万次以上 交替动作型：10万次以上 *1
	电气	10万次以上
重量		约35g（带灯型<1a1b时）
使用环境温度		-10~+55℃（无结冰、无凝露）
使用环境湿度		35~85%RH
贮存环境温度		-25~+65℃（无结冰、无凝露）
保护结构		IEC IP40
防触电保护等级		Class II
PTI（追踪特性）		175
污染等级		3（IEC60947-5-1）

\*1. 交替动作型以设定和复位为一次。

\*2. 未安装LED灯时。

\*3. 误动作1ms以内。

## 动作特性

动作力	OF最大	2.45N
回复力	RF最小	0.29N
总行程	TT	约3.5mm
锁定行程	LTA最小*	0.5mm
预行程	PT最大	2.5mm

\* 仅限交替动作型。

## 接触形式

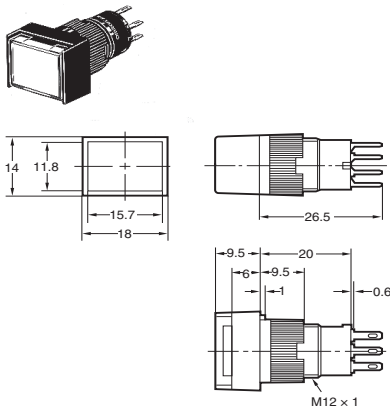
名称	接触形式
双断型	



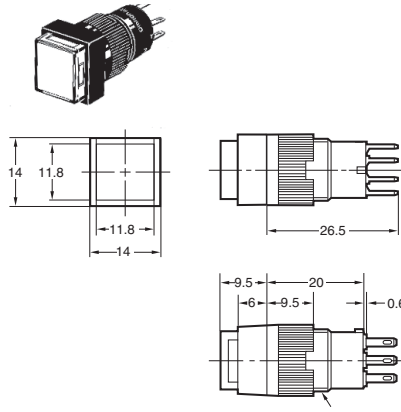
### ■外形尺寸

（单位：mm）

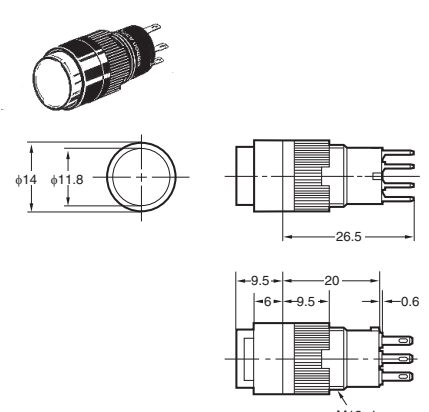
#### ●长方形/A3CJ



#### ●正方形/A3CA



#### ●圆型/A3CT



注：未指定部分的尺寸公差为±0.4mm。

### 端子的种类

端子的种类	1a1b带灯型/不带灯型
焊接端子	<p>端子配置 (Bottom View)</p> <p>端子孔的尺寸</p>

### 面板加工图/Top View

安装方法	长方形/A3CJ	正方形/A3CA、圆型/A3CT
只有开关时	<p>注：安装面板的板厚请采用1.0~3.2mm。</p>	<p>注：安装面板的板厚请采用1.0~3.2mm。</p>
带有开关导杆时	<p>注：安装面板的板厚请采用1.0~3.2mm。</p>	
带有防尘罩时	<p>注：对面板进行喷漆等表面处理时，应注意指定的面板加工尺寸为处理后的尺寸。</p>	

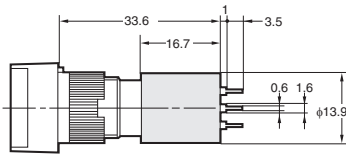
注：对面板进行喷漆等表面处理时，应注意指定的面板加工尺寸为处理后的尺寸。

### ■外形尺寸

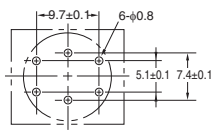
附件（安装时）尺寸

●安装插座时的尺寸（外形尺寸以长方形为例进行说明。）

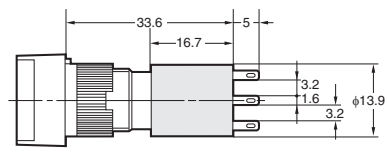
印刷基板用端子/A3C-4102



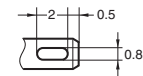
印刷基板加工尺寸  
(Bottom View)



焊接端子/A3C-4103

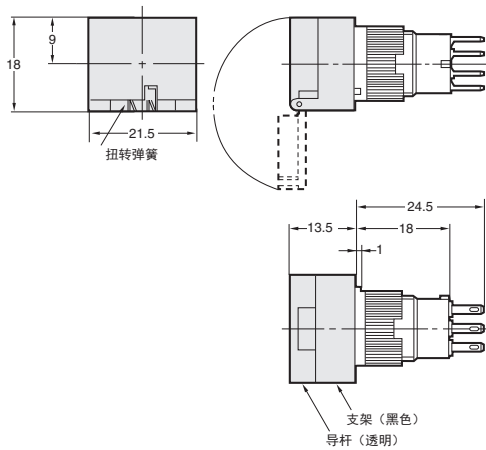


端子孔的尺寸

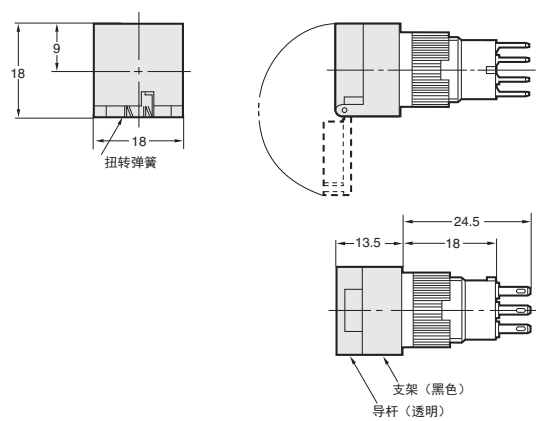


### ●开关导杆

长方形用/A3CJ-5050

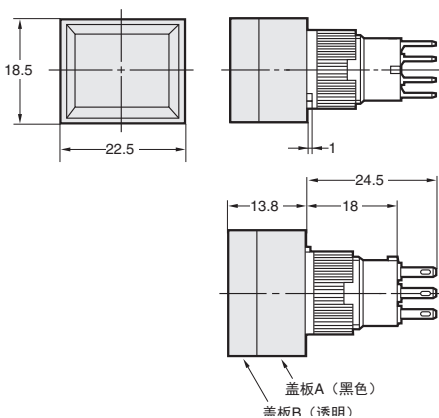


正方形、圆形用/A3CA-5050



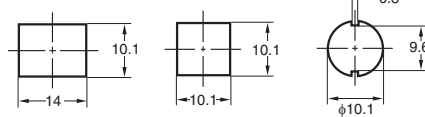
### ●防尘罩

A3CJ-5060



### ●雕刻板尺寸

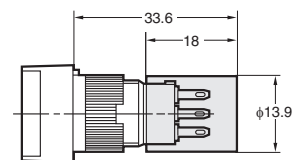
长方形 A3CJ-5201    正方形 A3CA-5201    圆形 A3CT-5201



- 注1.面板厚度为0.8mm。  
2.由于使用的是聚碳酸酯树脂材质，因此请使用三聚氰胺类、邻苯二甲酸类、丙烯酸类等以酒精为主要成分的涂料。

### ●绝缘罩

A3C-3002



注：未指定部分的尺寸公差为±0.4mm。

## ■请正确使用

●共通注意事项请参阅“按钮开关/指示灯 共通注意事项。”



在灯端子间施加的电压请勿超过最大使用电压。  
否则，可能会导致灯、LED破损，操作部飞出。



### 使用注意事项

#### ●关于安装

- 开关的安装、拆卸、接线作业以及维护检查之前，请务必切断电源。否则可能会导致触电及烧坏。
- 请勿使用尖嘴钳等将安装环紧固得过于牢固。否则安装环会破损。（紧固力矩定为 $0.20\sim 0.39\text{N}\cdot\text{m}$ 。）

#### ●关于配线

- 请使用与施加电压、通电电流相适合的电线尺寸进行接线。请按如下条件切实进行焊接。若在焊接作业未完成的状态下使用产品，则会异常发热和烧损。

##### ①手动焊接时：

烙铁头的温度 $350^{\circ}\text{C}$ 以下，3秒以内

##### ②自动焊接时： $350^{\circ}\text{C}$ 3秒以内

同时，焊接完成后的1分钟以内请勿施加外部压力。

- 助焊剂请使用非腐蚀性的液体松香。
- 接线时请注意避免电线的包层部接触到装置部。接线时，如果电线的包层部会接触到装置部时，请使用耐热温度 $100^{\circ}\text{C}$ 以上的电线。
- 至开关的配线结束后，应保持适当的绝缘距离。

#### ●关于使用环境

- 在有灰尘、金属粉末、油污的环境下使用时，请勿使其进入插座内部。

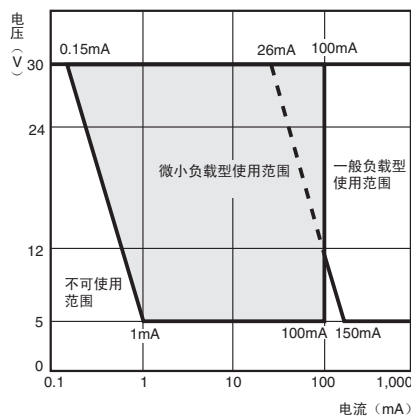
#### ●在微小负载状态下使用时

- 在开闭微小负载电路时，如果使用一般负载用的开关，可能会导致接触不良。请参照下图在使用领域的范围内选择开关。即使在下图的领域内使用微小负载型的开关，如果开关开闭时出现浪涌电流等现象，会导致接点消耗过激而缩短开关的使用寿命，因此请根据需要插入接点保护线路。

最小适用负载以N水准为参考值。表示可靠水准为60% ( $\lambda 60$ ) 时故障率的等级。（JIS C5003）

$\lambda 60 = 0.5 \times 10^{-6}$ /次表示可靠水准为60%时可推测到故障率为

$\frac{1}{2,000,000}$  次以下。



#### ●关于LED灯

- LED电流限流电阻，所以不需要使用外部电阻。

## 在使用时

### ●关于操作部的安装、更换

#### ①将灯部安装到操作部时的方向

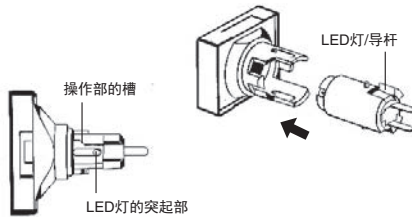
##### （1）带灯按钮开关用

- 请将LED导杆突起部嵌入操作部的突起部间隔较宽的一侧。



##### （2）指示灯用时

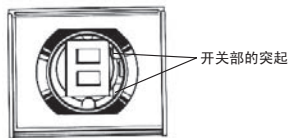
- 指示灯用时，带灯部的突起部要反向180°。



注：请将LED灯的突起部插入操作部的槽内。  
带灯用……LED灯会动作。  
指示灯用……LED灯被固定。

#### ②将操作部安装到开关部时的方向

- 请将操作部的LED灯的导杆部朝着开关部无突起的方向插入。
- 请施加9.8~24.5N的压力。



- 注1. 如果是按钮开关用和指示灯用，带灯部的安装方向要调转180°，请注意雕刻板等的安装方向。  
2. 如果LED灯的端子弯曲，端子可能无法插入灯端子孔内。请使端子处于笔直状态，然后再插入。  
3. 请特别注意圆形（A3CT）的方向。

#### ③操作部的拆卸方法

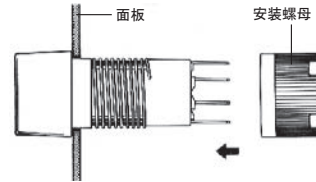
请夹住操作盖的凹导杆部将其拉出。



注：请勿使用尖嘴钳等工具将其拉出，否则可能会划伤盖子。

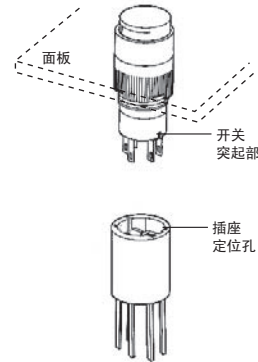
### ●关于面板安装

- 从面板前方插入开关，从端子侧面插入安装螺母以进行紧固。
- 开关端子面上有突起部，在插入安装螺母时有固定的位置，如果无法插入，请调整位置后再插入。安装螺母请使用0.20~0.39N·m的紧固扭矩。
- 此外，在焊接等时因导线、焊料突起等导致端子间的外形变大时，安装螺母很难插入，所以，请在装入安装螺母后再进行焊接作业。



### ●关于插座的安装

- 用安装螺母将开关在面板上紧固后，请将插座插入开关内。
- 请将定位孔开关的突起部对齐后插入。



### ●关于绝缘罩的安装

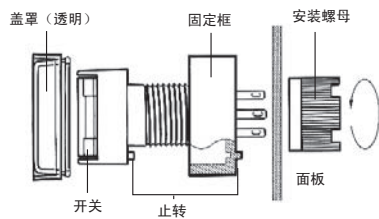
- 将插座在面板上用安装螺母紧固后，请先将导线插入绝缘罩的孔之后再接线。  
将绝缘罩有圆柱形孔的一端对准插座，将导线从有屏蔽的那方插入。
- 接好线后，请将绝缘罩插到插座上。



### ●关于操作部的安装、更换

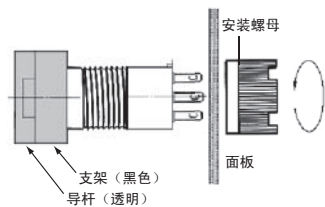
- ①防尘罩和盖罩、固定框架分离。
- ②将开关插入固定框架。（止转的突起与固定框架的凹陷部分相嵌合）
- ③在步骤②的状态下插入安装面板。（止转的突起与面板的孔相嵌合）
- ④从面板背面用螺母紧固。
- ⑤将防尘罩插入固定框架。

按压防尘罩的四周，使其与固定框架紧密结合。



### ●开关导杆的操作方法

- ①将开关部插入开关导杆。
- ②在①的状态下插入面板。
- ③从面板背面用螺母紧固。



订购前请务必阅读我司网站上的“注意事项”。

**欧姆龙电子部品(中国)统辖集团**

网站

欧姆龙电子部品贸易(上海)有限公司

<https://components.omron.com.cn>

Cat. No. **A030-CN1-05**

2022年11月

© OMRON Corporation 2020-2022 All Rights Reserved.  
规格等随时可能更改,恕不另行通知。