

A3A

小型按钮开关（小型方体型）

大容量、紧凑型按钮开关

- 可作为大容量切断电源开关使用。
- 从微小负载（最小适用负载DC5V 1mA）到大容量负载都可开闭。



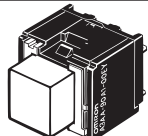
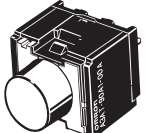
请参阅“按钮开关/指示灯 共通注意事项”以及“请正确使用”。



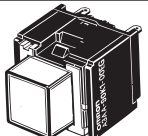
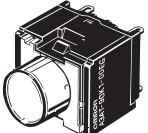
A
3
A

■机种一览表

●不带灯型按钮开关

形状	型号
操作部 正方形 	A3AA-9□ □1-00□
操作部 圆形 	A3AT-9□ □1-00□

●带灯型按钮开关

带灯方式	形状	型号
LED 带灯型	操作部 正方形 	A3AA-9□ □1-00E□
	操作部 圆形 	A3AT-9□ □1-00E□

■型号构成

型号标准（成套订购方式） 操作部、灯部、开关部成套时的型号。
关于组合的详情，请参阅“种类”（下一页）。

A 3 A ^①A - 9 ^②0 ^③K 1 - ^④00E ^⑤R

①操作部形状

记号	形状
A	正方形
T	圆形

②端子形状

记号	端子形状
0	焊接端子
1	印刷基板用端子

③开关部规格

记号	动作机能	接点的种类
A	瞬间动作	1c (AC125V 3A DC 30V 2A)
B	交替动作	
K	瞬间动作	1a (AC125V 6A AC250V 2A DC 30V 4A)
L	交替动作	

④带灯、显示方法

记号	带灯、显示方法
00	不带灯型
00E	LED带灯型

⑤操作部颜色

1、不带灯型按钮颜色

记号	操作部颜色
L	浅灰
R	红*
Y	黄*
G	绿*
A	蓝
B	黑
D	深灰
H	灰

2、LED带灯型

记号	操作部颜色
R	红
Y	黄
G	绿

*带灯型、不带灯型通用（半透明）

■种类

●1a接点型

形状	端子形状	动作机能	带灯方式	型号	操作部颜色记号	最小包装单位
正方形/A3AA 	焊接端子	瞬间	不带灯型	A3AA-90K1-00□	(不带灯型) R (红) Y (黄) G (绿) L (浅灰) A (蓝) B (黑) D (深灰) H (灰) (LED带灯型) R (红) Y (黄) G (绿)	100个
			LED带灯型	A3AA-90K1-00E□		
		交替	不带灯型	A3AA-90L1-00□		
			LED带灯型	A3AA-90L1-00E□		
	印刷基板用端子	瞬间	不带灯型	A3AA-91K1-00□		
			LED带灯型	A3AA-91K1-00E□		
交替	不带灯型	A3AA-91L1-00□				
圆形/A3AT 	焊接端子	瞬间	不带灯型	A3AT-90K1-00□		
			LED带灯型	A3AT-90K1-00E□		
		交替	不带灯型	A3AT-90L1-00□		
			LED带灯型	A3AT-90L1-00E□		
	印刷基板用端子	瞬间	不带灯型	A3AT-91K1-00□		
			LED带灯型	A3AT-91K1-00E□		
交替	不带灯型	A3AT-91L1-00□				
LED带灯型	A3AT-91L1-00E□					

注：接点是1a接点、AC125V 6A、AC250V 2A、DC30V 4A。

请在型号□内填入操作部的颜色记号。

插图表示的是未安装法兰、板簧的状态。

●1c接点型

形状	端子形状	动作机能	带灯方式	型号	操作部颜色记号	最小包装单位
正方形/A3AA 	焊接端子	瞬间	不带灯型	A3AA-90A1-00□	(不带灯型) R (红) Y (黄) G (绿) L (浅灰) A (蓝) B (黑) D (深灰) H (灰) (LED带灯型) R (红) Y (黄) G (绿)	100个
			LED带灯型	A3AA-90A1-00E□		
		交替	不带灯型	A3AA-90B1-00□		
			LED带灯型	A3AA-90B1-00E□		
	印刷基板用端子	瞬间	不带灯型	A3AA-91A1-00□		
			LED带灯型	A3AA-91A1-00E□		
交替	不带灯型	A3AA-91B1-00□				
LED带灯型	A3AA-91B1-00E□					
圆形/A3AT 	焊接端子	瞬间	不带灯型	A3AT-90A1-00□		
			LED带灯型	A3AT-90A1-00E□		
		交替	不带灯型	A3AT-90B1-00□		
			LED带灯型	A3AT-90B1-00E□		
	印刷基板用端子	瞬间	不带灯型	A3AT-91A1-00□		
			LED带灯型	A3AT-91A1-00E□		
交替	不带灯型	A3AT-91B1-00□				
LED带灯型	A3AT-91B1-00E□					

附件

●法兰（请配合面板颜色进行选择。）

种类	动作机能	分类	型号	最小包装单位		
法兰	正方形 □12.7 	法兰单品	黑	A3A-241	100个	
			浅灰	A3A-242		
			圆形 φ12.7 	黑		A3A-251
			浅灰	A3A-252		
	正方形 □12.7 	板簧单品		A3A-200		
		正方形 □12.7 	法兰和板簧 (每套各1个)	黑		A3A-211
				浅灰		A3A-212
				圆形 φ12.7 		黑
浅灰	A3A-222					

注：焊接端子的开关部位安装有法兰（黑色）、板簧。（附在开关上）（圆形是圆形法兰、正方形是正方形法兰）

如果需要浅灰色的法兰，请另行订购。

■ 额定值/性能

安全规格认定额定值

● UL (File No. E41515)、CSA (File No. LR45258)

1a: AC125V 6A、AC250V 2A、DC30V 4A

1c: AC125V 3A、DC30V 2A

● CCC (GB/T14048.5)

1a: AC125V 6A、AC250V 2A、DC30V 4A

1c: AC125V 3A、DC30V 2A

额定值

种类	项目		AC用阻性负载	DC用阻性负载
	接点构成			
一般负载用	1a		AC125V 6A	DC 30V 4A
			AC250V 2A	
	1c		AC125V 3A	DC30V 2A

注：最小适用负载条件DC 5V 1mA（阻性负载）

上述额定值是在下面条件下测得的数据。

- 环境温度：20±2℃
- 周围湿度：65±5%RH
- 操作频率：20次/min

LED

项目	LED带灯	LED发光颜色		
		红	黄	绿
正向电压V _F	标准值V* (I _F =10mA)	2.0	2.1	2.1
	最大值V	3.0		
正向电流I _F	绝对最大值mA	20	20	25
容许损失PD	绝对最大值mW	60	60	75
反向电压V _R	绝对最大值V	3		

注：LED内部没有安装电阻，所以请在上述范围内连接限流电阻。

* 请参照V_F-I_F特性图表。

动作特性

动作力	OF最大	2.45N
回复力	RF最小	0.15N
总行程	TT	约2mm
预行程	PT最大	1.5mm
锁定行程*	LTA最小	0.5mm

* 仅限交替动作

性能

容许操作频率	机械	瞬时动作型：最大120次/min 交替动作型：最大60次/min*1
	电气	最大（20次/min）
绝缘电阻	100MΩ以上（以DC500V绝缘电阻计测量）	
接触电阻（初始值）	100mΩ以下	
耐电压	同极端子间	AC600V 50 / 60Hz 1min
	各端子与地之间	AC2,000V 50 / 60Hz 1min
振动	误动作	10~55Hz 双振幅1.5mm*2
冲击	耐久	500m/s ²
	误动作	最大150m/s ² *2
寿命	机械	瞬时动作型：100万次以上 交替动作型：5万次以上*1
	电气	5万次以上
重量	约3.2g	
使用环境温度	-10~+55℃（无结冰、无凝露）	
使用环境湿度	35~85%RH	
贮存环境温度	-25~+65℃（无结冰、无凝露）	
保护结构	IEC IP40	
防触电保护等级	Class II	
PTI（追踪特性）	175	
污染等级	3（IEC60947-5-1）	

*1. 交替动作形式由设置和复位做一次。

*2. 误动作1ms

接触方式

名称	接点构成	接触形式
常开型	1a	COM ——— NO
双投型	1c	COM ——— NC COM ——— NO

■各部件名称

构造

<操作部>

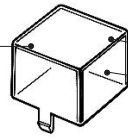
①操作部形状
正方形
(A3AA)



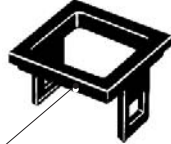
圆形
(A3AT)



扩展板
(乳白色)



④彩色保护罩



法兰

⑤颜色

·不带灯型

红、黄、浅灰

灰、深灰

绿、蓝、黑

·LED带灯型

红、黄、绿

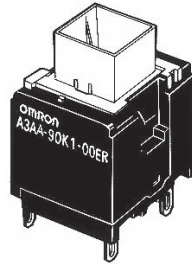
<开关部>

③开关部规格

一般负载用 (1a)	一般负载用 (1c)
AC125V 6A	AC125V 3A
AC250V 2A	DC30V 2A
DC 30V 4A	

※最小适用负载
DC5V 1mA (阻性负载)

板簧



②端子形状

- 焊接端子
- 印刷基板用端子

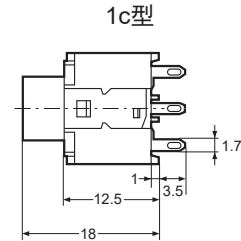
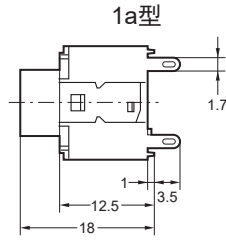
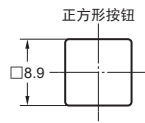
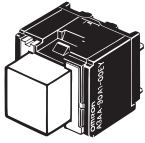
注1. 上图表示的是A3AA。

2. 法兰（黑色）、板簧最终安装在焊接端子的开关部，但不附属于印刷基板端子用的开关部，请根据需要进行订购。
另外，如果需要浅灰色的法兰，请另行订购。

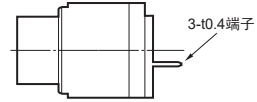
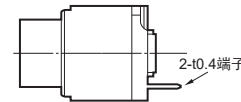
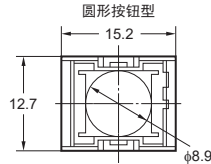
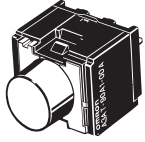
■外形尺寸

CAD数据 标记的商品备有2D CAD图、3D CAD模型的数据。
CAD数据可从网站<https://components.omron.com.cn/>下载。

不带灯型
正方形



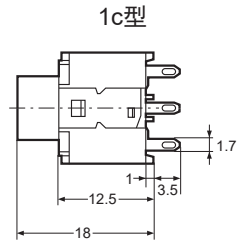
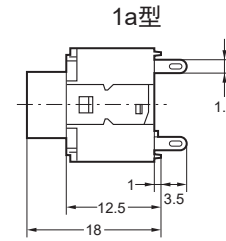
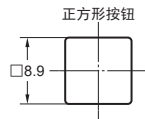
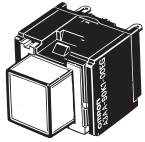
圆形



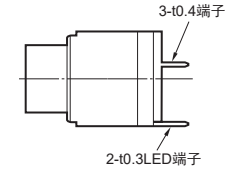
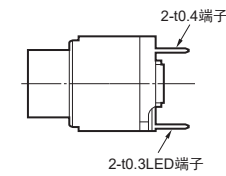
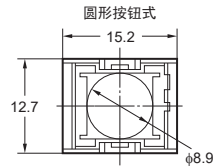
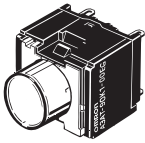
CAD数据

A
3
A

LED带灯型
正方形



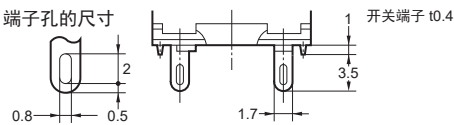
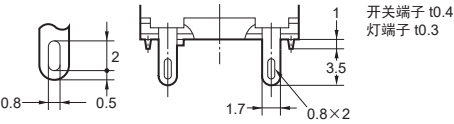
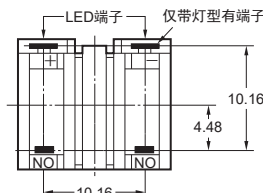
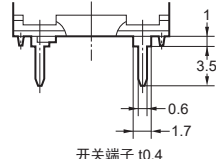
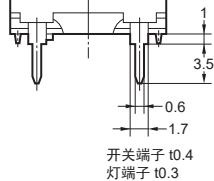
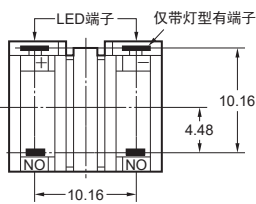
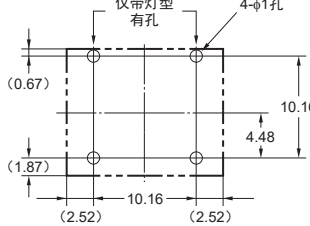
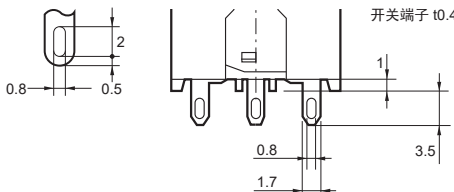
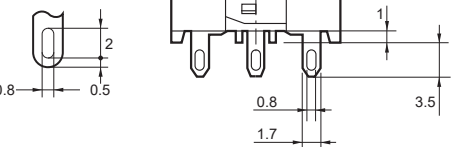
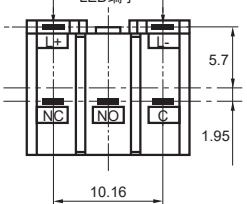
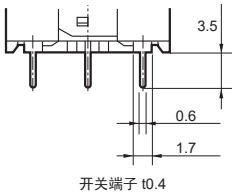
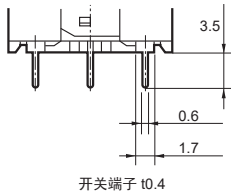
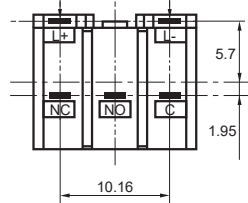
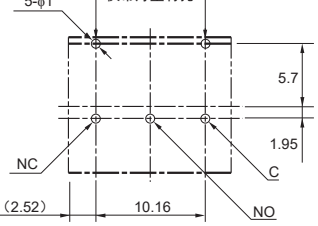
圆形



CAD数据

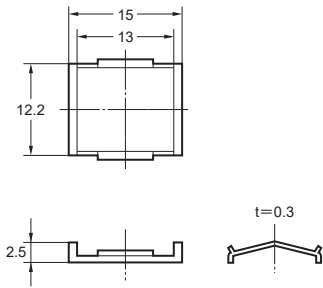
注：外形尺寸以焊接端子式为代表进行举例。同时，表示的是未安装法兰、板簧的状态。
上述外形尺寸图中，未注公差为±0.4mm。

端子的种类

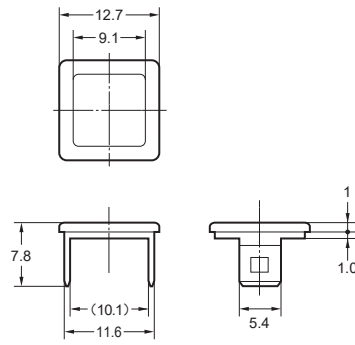
接点	焊接端子	印刷基板用端子
1a	<p>不带灯型</p> <p>端子孔的尺寸</p>  <p>LED带灯型</p>  <p>LED端子 仅带灯型有端子</p> 	<p>不带灯型</p>  <p>LED带灯型</p>  <p>端子配置 (Bottom View)</p>  <p>印刷基板加工尺寸 (Bottom View)</p> 
1c	<p>不带灯型</p> <p>端子孔的尺寸</p>  <p>LED带灯型</p>  <p>LED端子 仅带灯型有端子</p> 	<p>不带灯型</p>  <p>LED带灯型</p>  <p>端子配置 (Bottom View)</p>  <p>印刷基板加工尺寸 (Bottom View)</p> 

附件尺寸

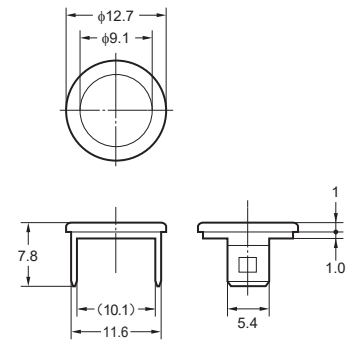
板簧 A3A-200



法兰（方形） A3A-24□



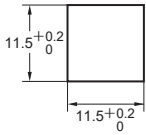
法兰（圆形） A3A-25□



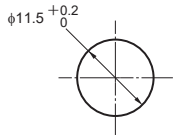
注：上述外形尺寸图中，未注公差为±0.4mm。

面板加工图

正方形按钮用



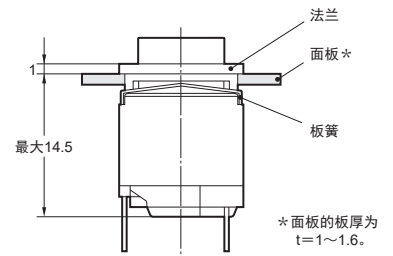
圆形按钮用



连续安装时的面板加工图

	正方形按钮用	圆形按钮用
横向连续安装		
纵向连续安装		

面板安装时的尺寸



（图为带灯型1a接点）

■请正确使用

●共同注意事项请参阅“按钮开关/指示灯 共通注意事项”。

使用注意事项

- 请勿在开关通电状态下进行配线作业。
另外，通电中应避免接触端子等的充电部位。否则会导致触电。
- 开关的配线结束后，应保持适当的绝缘距离。

●关于安装

- 面板开孔后，请将毛刺清理干净，避免其残留在加工面上。
如果毛刺超过0.3mm，会引起动作不良。
- 安装法兰时，请将开关部箱体和法兰完全嵌合在一起。

●关于接线

- 焊接请按下列条件快速进行。
 - ①手动焊接时：
烙铁头温度在350℃以下，3秒以内
 - ②自动焊接时：350℃ 3秒以内
同时，焊接完成后的1分钟以内请不要施加外部压力。
加热超过300℃以上会引起树脂溶解导致端子错位。
- 对端子进行的拉伸负载请控制在5.34N以下。
施加过大的拉伸力会导致结合部破损。
- 助焊剂请使用非腐蚀性的液体松香。
- 焊接后请不要用溶剂等清洗开关。
- 请注意基板零件封装面上的助焊剂泡沫不要蔓延到四周。

●关于使用环境

- 在有灰尘、金属粉末、油污的环境下使用时，请不要使其进入插座内部。

●关于LED

- 开关内部标有LED的极性，请根据其标识进行正确的连接。
- 带灯型LED内部没有安装限流电阻，所以请在外部连接限流电阻后使用。
- 外部电阻值按如下公式求得。

$$R = \frac{E - V_F}{I_F} \quad (\Omega)$$

E：使用电压（V）
V_F：LED正向电压（V）
I_F：LED正向电流（A）

注：请在LED特性范围内，对限流电阻进行设置。
请将LED的正向电流设定在平均8mA以上。

●外部电阻的计算示例

LED灯的发光颜色…红色

$$E = 24V$$

$$I_F = 10mA$$

$$T_a = 25^\circ C$$

根据图中V_F-I_F特性（红色），

I_F=10mA时，V_F为1.9V。

所以，将数值代入上述公式

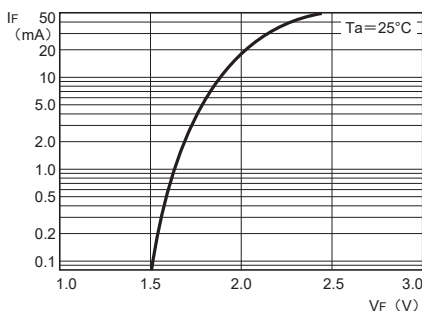
$$\left(R = \frac{E - V_F}{I_F} \quad (\Omega) \text{ 的公式} \right) \text{ 中}$$

$$R = \frac{24[V] - 1.9[V]}{0.01[A]} = 2210 \quad (\Omega) \approx 2200 \quad (\Omega)$$

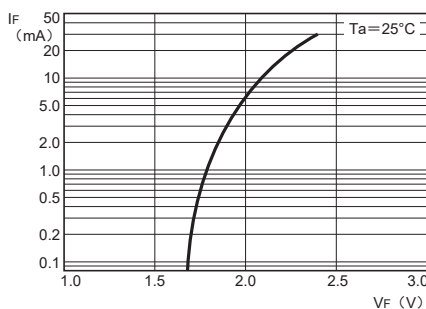
推荐电阻值为2.2kΩ 0.5W (2×I_F²R)。

另外，电阻容量的余量约为2倍。

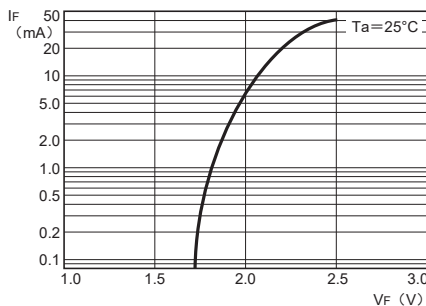
LED特性（V_F-I_F特性）T_a：使用温度
（红色）



（黄色）



（绿色）



●关于操作部

- 更换按钮时，请握住主体部分的长边方向拔出。

●关于操作部的雕刻

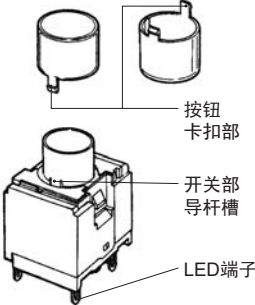
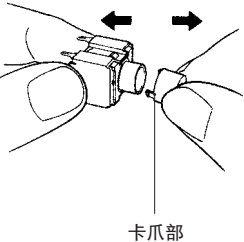
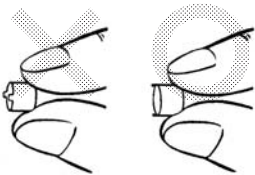
- 盖罩雕刻加工的深度：0.3mm以下
- 涂料的种类：因为材质使用的是聚碳酸酯树脂，所以请使用以酒精为主要成分的溶剂。

●关于操作方法

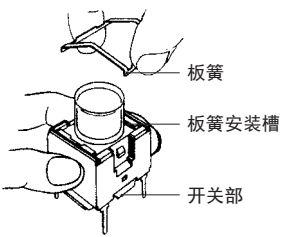
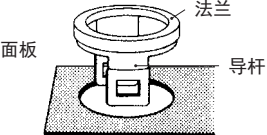
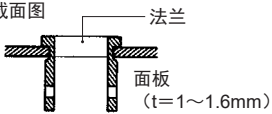
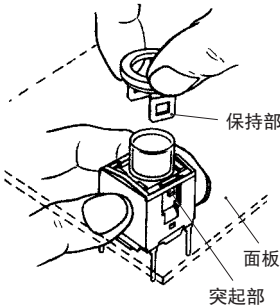
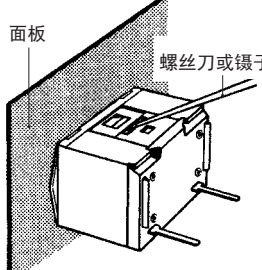
- 操作时，请在动作极限位置的范围按下按钮。按压力请控制在11.8N以下。

在使用时

●关于操作部的安装、更换

①操作部上开关部的安装方向	②操作部的拆卸方法（仅不带灯型可拆卸）	
<ul style="list-style-type: none"> 请将按钮的钩挂部插入开关部的导杆槽，插入按钮后请将其固定牢。 如果是照光显示型，因为LED装于开关内部，所以无法更换。 	<ul style="list-style-type: none"> 更换操作部时，请握住开关主体及操作部的长边方向，然后再拔出按钮。 (操作部卡爪朝外突出时，会引起操作不良。) 	<ul style="list-style-type: none"> 更换操作部时，如果握住操作盖无卡爪的方向拔出，内部零件（板、活动片）会错位，所以必须握住卡爪部（开关主体部的长边方向）拔出。 

●有关面板的安装

①请安装板簧。	②请将法兰安装到面板上。	③请安装法兰和开关部。	④拆卸开关部时
<ul style="list-style-type: none"> 请将板簧插入开关部主体上的板簧安装槽内。 (先安装板簧的一侧，然后再插入另一侧，用此种方法能使安装易于进行。)  <p>注：请将板簧安装牢固，避免其从开关主体上错位。</p>	<ul style="list-style-type: none"> 请从面板前面插入法兰。  <p>·法兰上有插入面板加工孔的导线，所以请将其插牢，避免法兰和面板倾斜。</p>  <p>注：开关部的方向是由法兰的插入方向决定的，敬请注意。</p>	<ul style="list-style-type: none"> 按压法兰，将法兰两侧的保持部插入法兰和开关主体长边方向的板簧之间，请将突起部和法兰的方孔部嵌合好。  <p>注：如果面板加工面上的毛刺没有完全清理干净，法兰和开关部之间可能会不牢固。</p>	<ul style="list-style-type: none"> 请将小镊子或小型一字螺丝刀伸向面板里侧突出的法兰保持部，将法兰保持部的前端（两侧）扩展开，然后抽出开关部。  <p>注：请不要过于扩张法兰保持部。有可能引起保持部破损。</p>

订购前请务必阅读我司网站上的“注意事项”。

欧姆龙电子部品(中国)统辖集团

网站

欧姆龙电子部品贸易(上海)有限公司

<https://components.omron.com.cn>

Cat. No. **A025-CN1-04**

2024年1月

© OMRON Corporation 2020-2024 All Rights Reserved.
规格等随时可能更改, 恕不另行通知。